

ラックアングルセット YBSKG015

■ 概要

本機は、ハーフサイズの機器を1台、ラックに取り付けるためのAVライトグレー色の金具です。

■ 仕様

適合機種：WZ-DP150、WZ-DP250、WX-LR100/A、WX-LR100/B（パナソニック）

セット内訳：①ラックアングル(大)・・・1 ②ラックアングル(小)・・・1

材質：①鋼板 t=2.6(t=1.0) ②鋼板 t=2.6

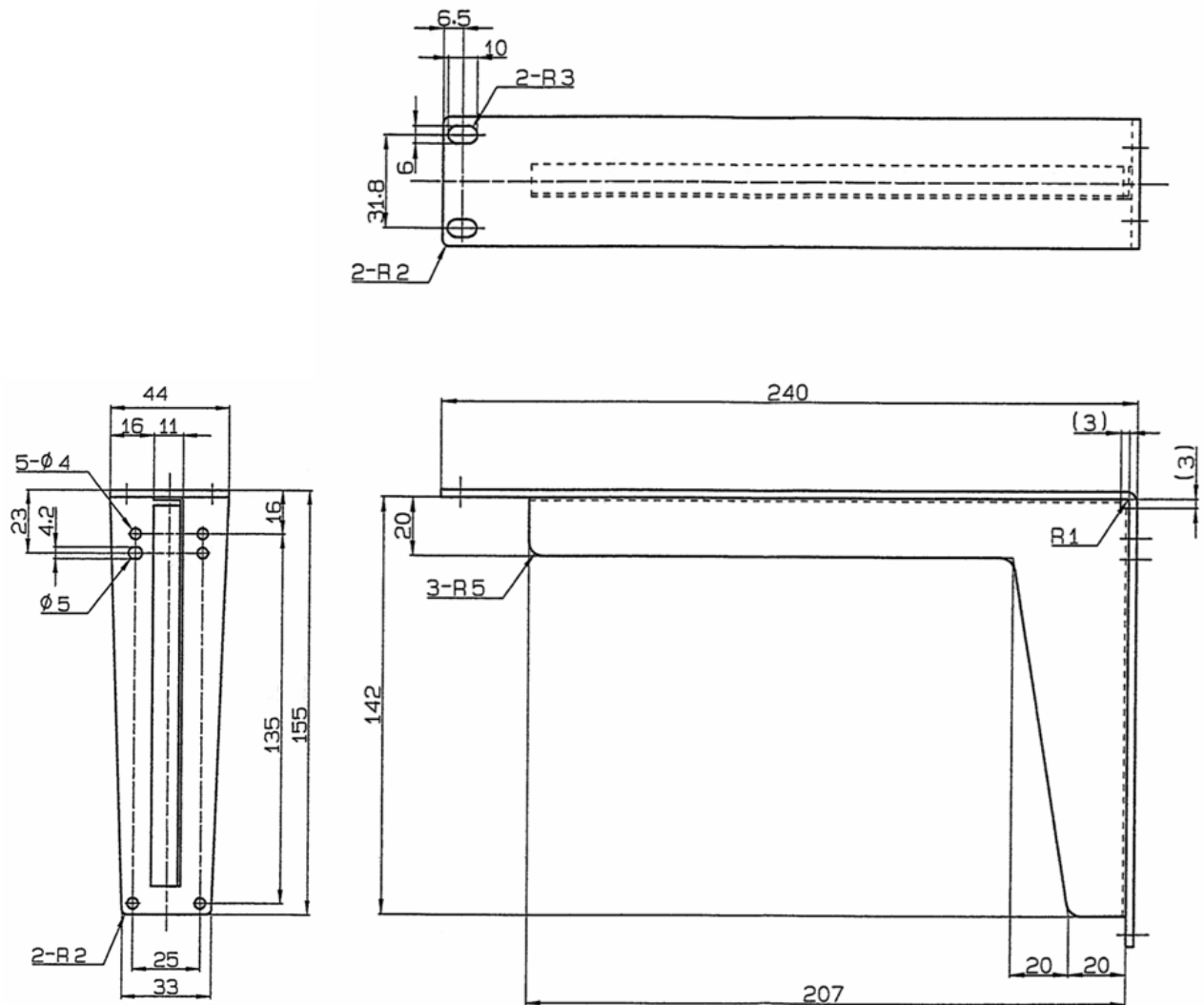
仕上げ：AVライトグレー塗装（マンセルN8近似色）

質量：①約410g ②約140g

付属品：取扱説明書・・・・・・・・・・・・・・・・・・・・・・1 取付けねじ(M3×10)・・・・・・・・・・・・・・・・・・・・・・6
ラックマウントねじ(M5×12)・・・・・・・・・・・・・・4

■ 外観寸法図（寸法単位：mm）

①ラックアングル(大)



②ラックアングル(小)

